

Modularne urządzenia grzewcze 700XP Kuchnia gazowa, 4 palniki, na podstawie otwartej

Nr pozycji _____

Nr modelu _____

Nazwa _____

Nr SIS _____

AIA # _____



371178 (E7GCGH4CO0)

Krótką specyfikacją

Nr pozycji _____

Podstawowa charakterystyka

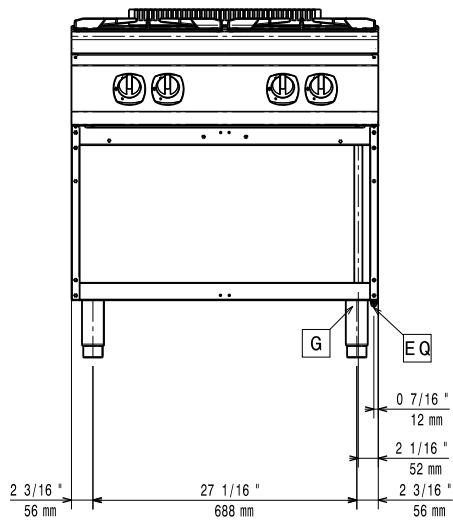
- Urządzenie jest dostarczane na regulowanych nogach o wysokości 150 mm.
- Cztery wysoko sprawne palniki typu "flower flame" o mocy 5.5 kW pozwalają na dostosowanie płomienia do różnej wielkości garnku.
- Palniki gazowe do stosowania z gazem ziemnym lub LPG (zamienne dysze dostarczone w komplecie). Dostępne są różne dysze do przeróbki - informacje w Electrolux Professional.
- Zabezpieczenie przeciwwyptywowe każdego palnika chroni przed przypadkowym zgaszeniem płomienia.
- Palniki z regulatorem płomienia.
- Zabezpieczony palnik pilotowy.
- Duża podpora garnków z żeliwa (ze stali nierdzewnej jako opcja) z długimi środkowymi żeberkami by umożliwić stosowanie różnej wielkości garnków.
- Podpory garnków z żeliwa nadają się do zmywania w zmywarce.
- Podstawę można łatwo zainstalować pod innymi nadstawkowymi urządzeniami linii XP700.
- Otwarta komora podstawy do przechowywania garnków, patelni, blach, itp.
- Osobno można zamówić do podstawy otwartej drzwi, szuflady, zestawy grzewcze i prowadnice pojemników GN.
- Urządzenie do montażu na podstawach otwartych, podporach mostkowych lub systemach Cantilever.
- Ochrona przed wodą IPX4.

Konstrukcja

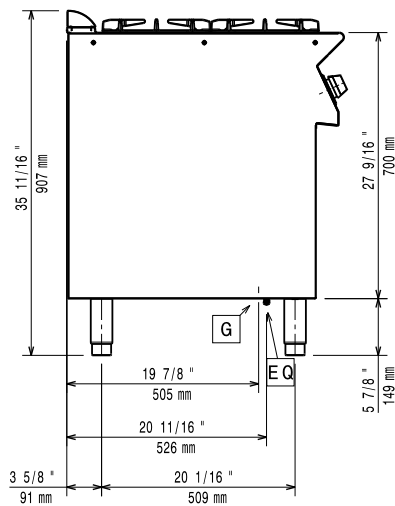
- Podstawa wyprodukowana ze stali nierdzewnej z wykończeniem Scotch Brite dla spełnienia najwyższych standardów higienicznych.
- Panele zewnętrzne ze stali nierdzewnej z wykończeniem Scotch Brite.
- Jednoczęściowy tłoczony blat roboczy o grubości 1,5 mm ze stali nierdzewnej.
- Urządzenie ma boczne krawędzie pod kątem prostym, pozwalające na równe dopasowanie połączeń między urządzeniami, eliminując przerwy i ewentualne miejsca gromadzenia się zabrudzeń.

APROBATA _____

Przód

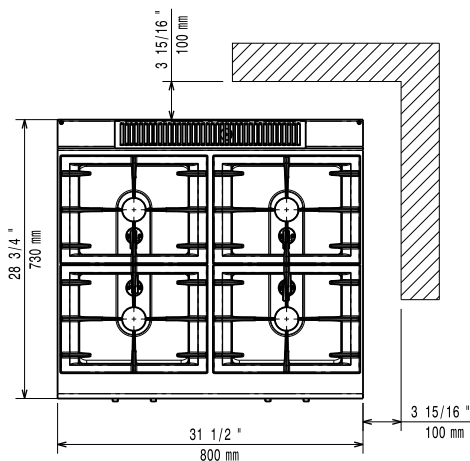


Bok



EQ = Śruba ekwipotencjalna
 G = Złącze gazowe

Góra



Gaz

| | |
|--------------------------------|--------------|
| Moc gazowa: | 22 kW |
| Standardowe dostarczenie gazu: | Gaz ziemny |
| Opcja typu gazu: | LPG; Miejski |

Kluczowe informacje:

| | |
|--------------------------------|---------------------|
| Wymiary zewnętrzne, szerokość: | 800 mm |
| Wymiary zewnętrzne, głębokość: | 730 mm |
| Wymiary zewnętrzne, wysokość: | 850 mm |
| Ciężar netto: | 50 kg |
| Ciężar wysyłkowy: | 67 kg |
| Objętość wysyłkowa: | 0.76 m ³ |
| Moc przednich palników: | 5.5 - 5.5 kW |
| Moc tylnych palników: | 5.5 - 5.5 kW |
| Wymiar tylnych palników - mm | Ø 60 Ø 60 |
| Wymiar przednich palników - mm | Ø 60 Ø 60 |

Modularne urządzenia grzewcze
700XP Kuchnia gazowa, 4 palniki, na podstawie otwartej

Firma zastrzega sobie prawo wprowadzenia zmian w produktach bez wcześniejszego powiadomienia. Wszystkie informacje są prawidłowe na czas wydruku.

2026.03.30